

LHD

Left-hand drive / Fahrerseite links / Conduite à gauche / Conducción a la izquierda / Guida a sinistra / Stuur links / Højerstyrd version / Venstrekørsel / Med rattet til venstre / Vasemmanpuoleinen liikenne / Volante à esquerda

Right-hand drive / Fahrerseite rechts / Conduite à droit / Conducción a la derecha / Guida a destra / Stuur rechts / Vånsterstyrd version / Højekørsel / Med rattet til høyr / Oikeanpuoleinen liikenne / Volante à direita

RHD

FIAMMA[®]
home is everywhere

**Installation instructions
for brackets** EN

**Montageanleitung für
die Halterungen** DE

**Instructions de montage
pattes** FR

**Instrucciones de instalacion
de los estribos** ES

**Istruzioni di montaggio
delle staffe** IT

Montage-instructies beugels NL

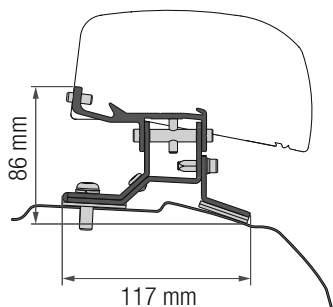
**Monteringsanvisningar
för fästena** SV

**Monteringsvejledning
til beslag** DA

**Instruksjoner for montering
av stenger** NO

Kannattimien asennusohjeet FI

**Instruções de montagem
dos suportes** PT

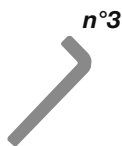
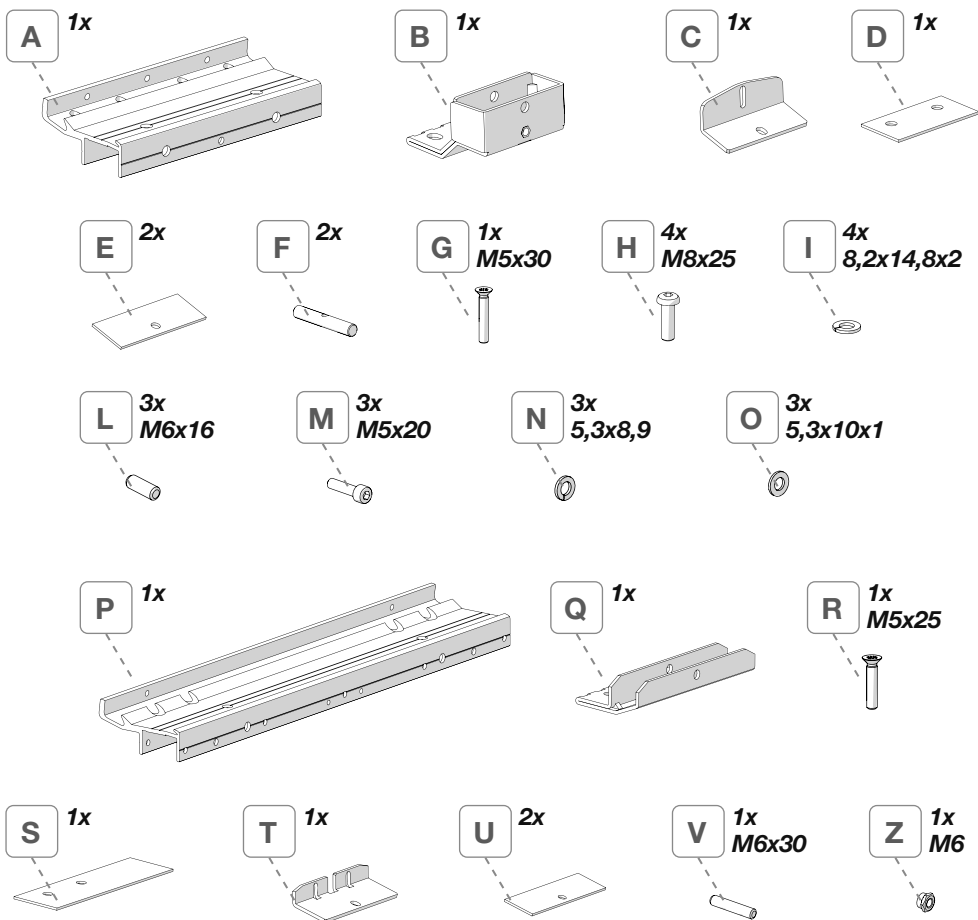
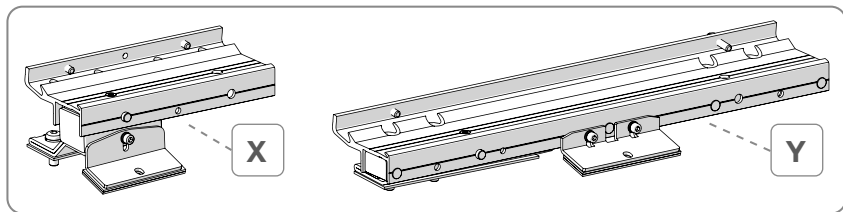


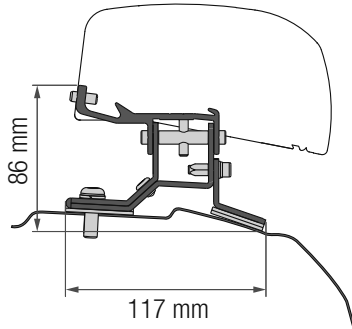
**KIT FORD CUSTOM
L1**

**98655Z044
98655Z046**

 F40van







LHD	98655Z044
RHD	98655Z046

KIT FORD CUSTOM

EN Short wheel base

DE Kurzer Radstand

FR Empattement court

ES Batalla corta

IT Passo corto

NL Korte wielbasis

SV Kort hjulbas

DA Kort akselafstand

NO Kort akselavstand

FI Lyhyt akseliväli

PT Distância entre eixos curta

Package contents / Verpackungsinhalt / Contenu de l'emballage / Contenido del embalaje /
 Contenuto dell'imballo / Inhoud van de verpakking / Förpackningens innehåll / Pakkens indhold /
 Innholdet i pakningen / Pakkauksen sisältö / Conteúdo da embalagem **p. 2**

Installation instructions / Montageanleitung / Instructions de montage / Instrucciones de montaje /
 Istruzioni di montaggio / Montage-instructies / Monteringsanvisningar / Monteringsvejledning /
 Monteringsinstruksjoner / Asennusohjeet / Instruções de montagem **p. 5**

Safety instructions / Sicherheitshinweise / Consignes de sécurité / Instrucciones de seguridad /
 Avvertenze di sicurezza / Veiligheidswaarschuwingen / Säkerhetsföreskrifter / Sikkerhedsforan-
 staltninger / Sikkerhedsadvarsler / Turvallisuusvaroitukset / Advertências de segurança **p. 16**

Warranty / Garantie / Garantie / Garantía / Garanzia / Garantie / Garanti / Garanti / Garanti /
 Takuu Garantia **p. 19**



- EN** Check that nothing has been damaged or deformed during transport. In the event of doubts or questions concerning the installation, use or limitations of the product, contact the dealer. We recommend that the installation is carried out by qualified personnel and in compliance with current local regulations.
- DE** Bitte kontrollieren Sie, dass alle Einzelteile einwandfrei sind und nicht während dem Transport beschädigt wurden. Im Zweifelsfall oder bei Fragen zur Montage, Verwendung oder zu Einschränkungen des Produkts wenden Sie sich bitte an Ihren Händler. Wir empfehlen die Anbringung durch Fachpersonal in Übereinstimmung mit den geltenden lokalen Vorschriften vornehmen zu lassen.
- FR** Contrôler le contenu du colis et vérifier qu'aucune pièce n'ait été cassée ou déformée durant le transport. En cas de doutes ou de questions relatives à l'installation, l'utilisation du produit, contactez votre concessionnaire. L'installation doit être réalisée par des personnes dûment qualifiées et conformément aux normes en vigueur dans le pays d'installation.
- ES** Controlar que ningún detalle se haya roto o deformado durante el transporte. En caso de dudas o si tiene alguna pregunta sobre el montaje, uso y limitaciones del producto, póngase en contacto con el distribuidor. Recomendamos que la instalación se realice por personal cualificado en conformidad con las regulaciones locales.
- IT** Controllare che nessun particolare sia rotto o deformato a causa di errori di trasporto. In caso di dubbi o domande relative al montaggio, utilizzo e limiti del prodotto, contattare il rivenditore. Consigliamo di far eseguire l'installazione da parte di personale qualificato ed in conformità alle vigenti normative locali.
- NL** Controleer of er geen onderdelen zijn gebroken of vervormd als gevolg van het transport. Neem contact op met uw dealer als u vragen of opmerkingen hebt over de montage, het gebruik en de beperkingen van het product. Wij raden u aan de montage te laten uitvoeren door gekwalificeerd personeel en in overeenstemming met de geldende plaatselijke voorschriften.
- SV** Kontrollera att inga delar har skadats eller deformerats under transporten. Kontakta försäljaren om du har frågor om monteringen, användningen och produktens gränser. Vi rekommenderar att kvalificerad personal utför installationen i överensstämmelse med gällande lokala standarder.
- DA** Kontrollér, at ingen del er ødelagt eller deformeret grundet fejl under transport. I tvivlstilfælde, eller hvis du har spørgsmål vedrørende montering eller produktets brug og begrænsninger, bedes du kontakte forhandleren. Vi anbefaler, at monteringen udføres af kvalificeret personale og i overensstemmelse med gældende lokale regler.
- NO** Kontroller at ingen deler er ødelagt eller deformert som følge av feil under transporten. Hvis du er i tvil eller har spørsmål knyttet til montering, bruk eller begrensninger for produktet, ta kontakt med forhandleren. Vi anbefaler at installasjonen gjennomføres av kvalifisert personale og i samsvar med gjeldende lokale regler.
- FI** Tarkasta, että mikään osa ei ole kuljetusvirheiden vuoksi rikkoutunut tai vääntynyt. Epäselvissä tapauksissa tai jos sinulla on tuotteen asennusta, käyttöä tai rajoituksia koskevia kysymyksiä, ota yhteys jälleenmyyjään. Anna asennus tehtäväksi ammattitaitoiselle henkilöstölle ja siinä on noudatettava paikallisia voimassa olevia määräyksiä.
- PT** Controlar que nenhuma peça tenha ficado partida ou deformada devido a erros de transporte. Em caso de dúvida ou perguntas relativas à montagem, utilização e limites do produto, contactar o revendedor. Aconselhamos a fazer executar a instalação por pessoal qualificado e em conformidade com as normas locais em vigor.



EN

ATTENTION: INSTALLATION ON FIXING KIT

The brackets must always be well-aligned to each other to avoid later problems; in case they are not, they must be properly shimmed using the spacers to ensure the alignment. The installation of the awning can occur only when the brackets are perfectly aligned to the roof of the vehicle.

DE

ACHTUNG: ANBRINGUNG AUF BEFESTIGUNGSKIT

Die Halterungen müssen immer gleichlinig angebracht sein; sollte dies nicht der Fall sein, dann mit Distanzstücken ausgleichen.

Die Anbringung der Markise kann nur durch geradlinig anliegende Halterungen auf dem Fahrzeugdach erfolgen.

FR

ATTENTION: INSTALLATION SUR KIT DE FIXATION

Les étriers doivent toujours être alignés entre eux pour éviter d'éventuels problèmes. Dans le cas contraire, donner éventuellement plus d'épaisseur à l'aide d'entretoises garantissant leur bon alignement.

L'installation du store pourra se faire seulement une fois que les étriers seront parfaitement alignés contre le toit du véhicule.

ES

IMPORTANTE: INSTALACION EN KIT DE FIJACION

Los soportes deben estar siempre bien alineados entre ellos para evitar problemas posteriores; en caso contrario, suplementar adecuadamente utilizando los espaciadores para asegurar la alineación.

La instalación del toldo sólo puede ocurrir con el adaptador perfectamente alineado con el techo del vehículo.

IT

IMPORTANTE: INSTALLAZIONE SU KIT DI FISSAGGIO

Le staffe devono sempre essere ben allineate tra loro per evitare successivi problemi; in caso non lo fossero, spessorare opportunamente utilizzando dei distanziali per garantire l'allineamento.

L'installazione del tendalino può avvenire solo a staffe perfettamente allineate al tetto del veicolo.

NL

BELANGRIJK: INSTALLATIE OP BEVESTIGINGSSET

De beugels moeten onderling altijd goed zijn uitgelijnd om latere problemen te voorkomen; als dat niet het geval is, gebruik dan afstandhouders om een nauwkeurige uitlijning te verzekeren.

De installatie van de luifel is alleen mogelijk met beugels die perfect zijn uitgelijnd met het dak van het voertuig.

SV

VIKTIGT: INSTALLATION PÅ FÄSTSATS

Fästena ska alltid sitta i en perfekt linje i förhållande till varandra för att undvika efterföljande problem; i annat fall bör du använda distanshållare för att garantera korrekt placering.

Markisen får endast installeras när fästena är perfekt i linje med fordonstaket.

DA

VIGTIGT: INSTALLATION PÅ MONTERINGSSÆT

Beslagene skal altid være korrekt på linje med hinanden for at undgå problemer på et senere tidspunkt. Hvis de ikke er korrekt på linje, skal der indsættes afstandsstykker under dem, således at de kommer på linje med hinanden.

Markisen må kun monteres, når beslagene er perfekt på linje med køretøjets tag.



NO

VIKTIG: INSTALLASJON AV FESTESETTET

Stengene må alltid være korrekt plassert på linje seg i mellom, for å unngå problemer senere. Hvis de ikke er det må du bruke avstandsstykker slik at du garanterer korrekt plassering.

Installasjon av markisen kan kun skje hvis stengene er plassert perfekt på linje med taket på kjøretøyet.

FI

TÄRKEÄÄ: ASENNUS KIINNITYSSARJAAN

Kannattimien on aina oltava suorassa linjassa keskenään, jotta vältetään myöhemmin esiintyvät ongelmat. Mikäli ne eivät ole suorassa linjassa, käytä asianmukaisia välikappaleita niiden linjaamiseksi.

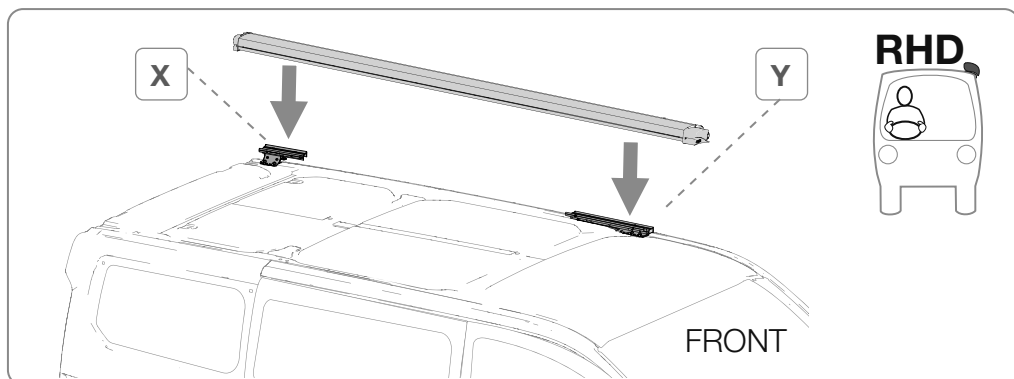
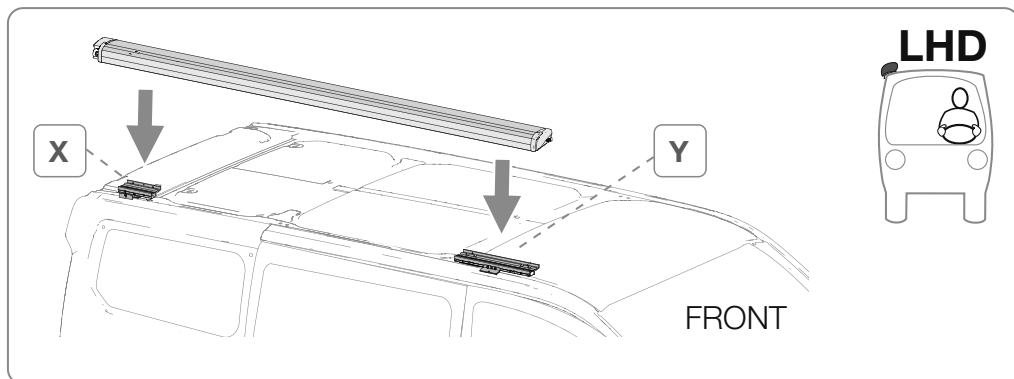
Markiisin asennus voidaan suorittaa vain kannattimet ajoneuvon kattoon täydellisesti linjattuina.

PT

IMPORTANTE: INSTALAÇÃO EM KITS DE FIXAÇÃO

Os suportes devem estar sempre bem alinhados entre si para evitar problemas sucessivos; caso não estejam, adicionar uma espessura adequada utilizando uns espaçadores para garantir o alinhamento.

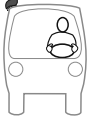
A instalação do toldo pode ser efetuada só com os suportes perfeitamente alinhados com o tejadilho do veículo.



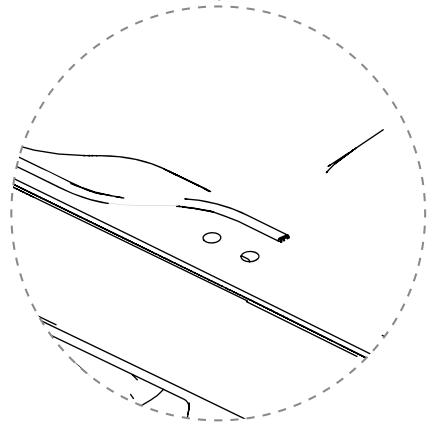
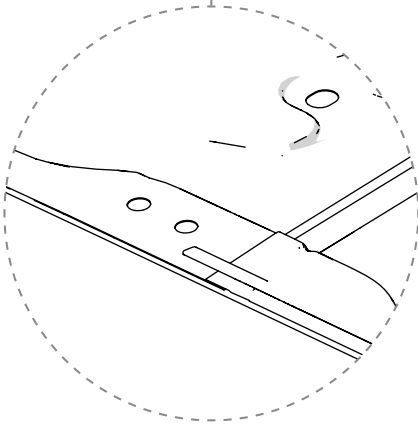
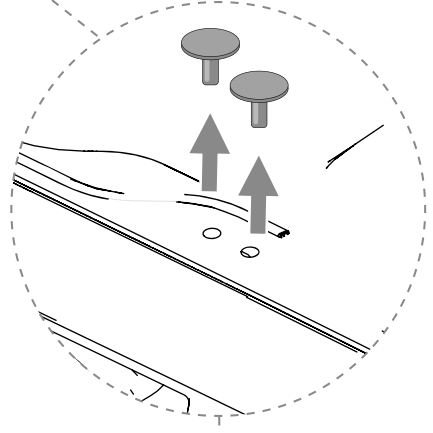
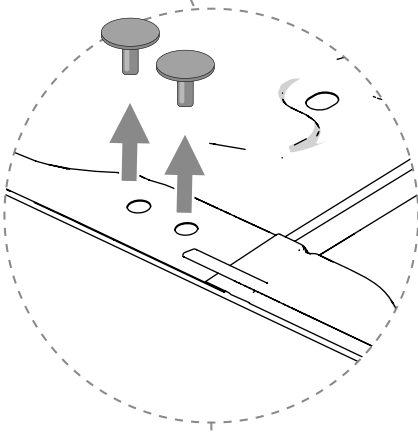
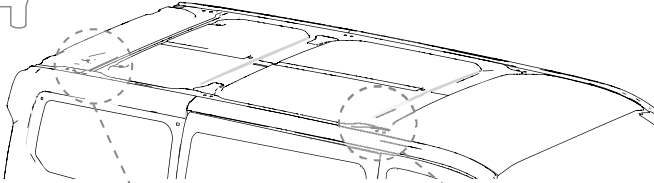
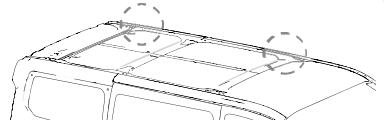


1

LHD



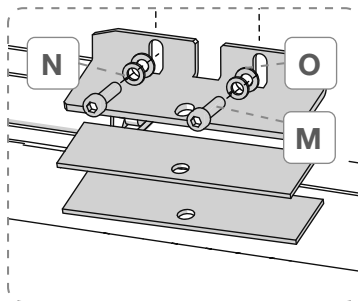
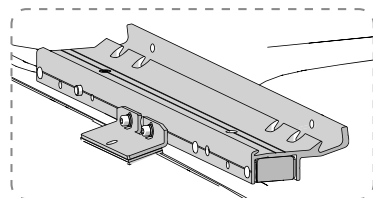
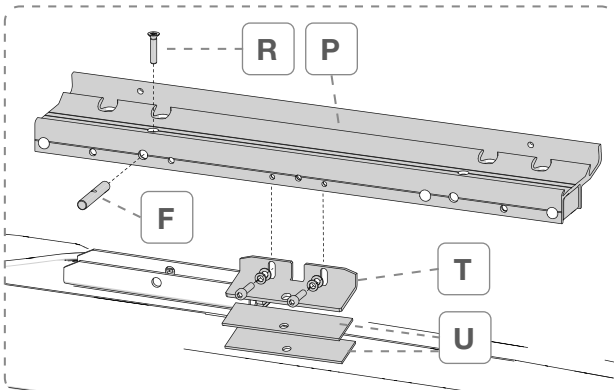
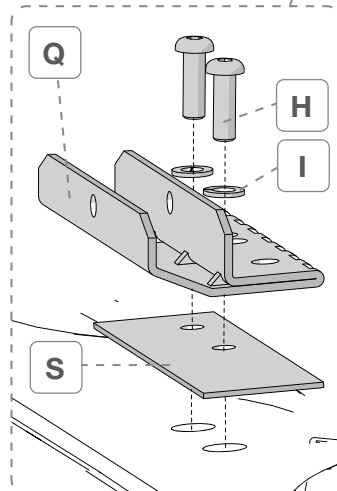
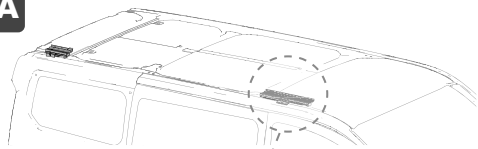
RHD





2A

LHD



EN Attention: tighten the screw without forcing

DE Achtung: schrauben ohne großen Druck anziehen

FR Attention: serrer la vis sans forcer

ES Cuidado: apretar el tornillo sin forzar

IT Attenzione: stringere la vite senza forzare

NL Let op: draai de schroef vast zonder te forceren

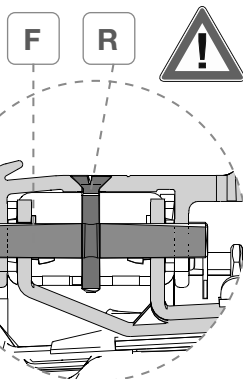
SV Varning: dra åt skruven men inte för hårt

DA Advarsel: stram skruen uden at overstramme

NO Advarsel: stram skruen uten å tvinge

FI Varoitus: kiristä ruuvi pakottomatta

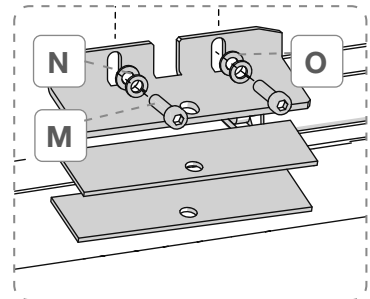
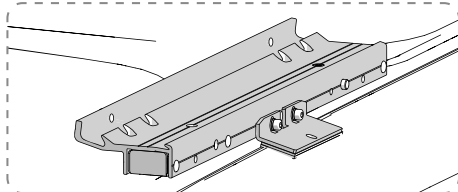
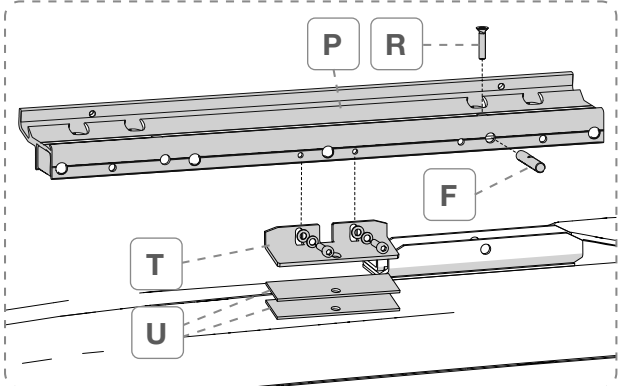
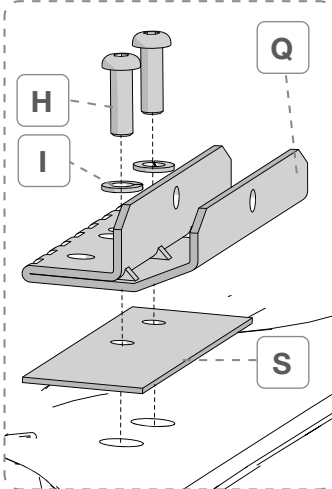
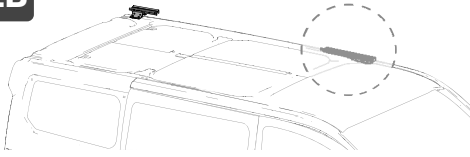
PT Atenção: apertar o parafuso sem forçar





2B

RHD



EN Attention: tighten the screw without forcing

DE Achtung: schrauben ohne großen Druck anziehen

FR Attention: serrer la vis sans forcer

ES Cuidado: apretar el tornillo sin forzar

IT Attenzione: stringere la vite senza forzare

NL Let op: draai de schroef vast zonder te forceren

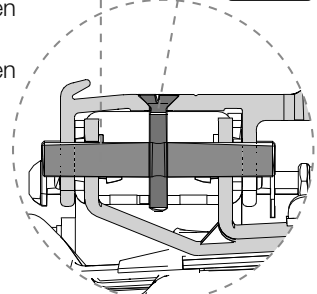
SV Varning: dra åt skruven men inte för hårt

DA Advarsel: stram skruen uden at overstramme

NO Advarsel: stram skruen uten å tvinge

FI Varoitus: kiristä ruuvi pakottamatta

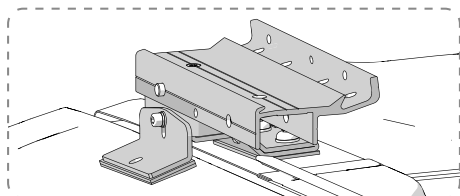
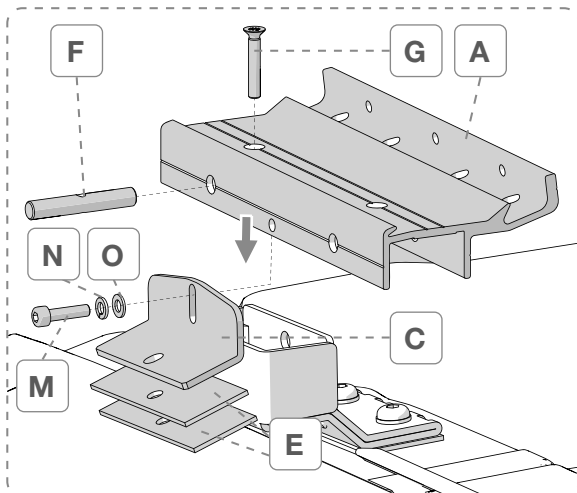
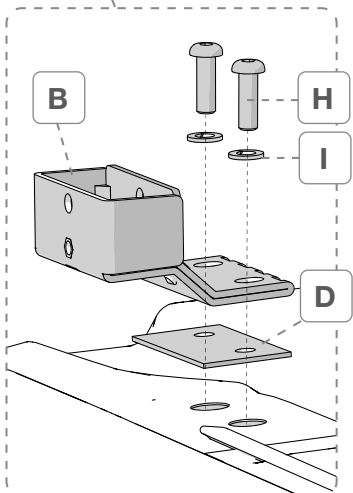
PT Atenção: apertar o parafuso sem forçar





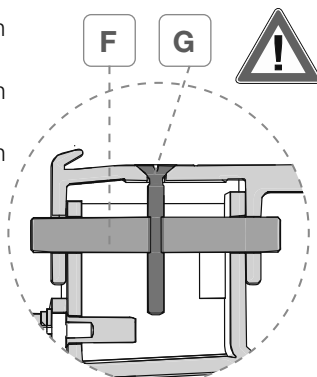
3A

LHD



- EN** **Attention:** tighten the screw without forcing
- DE** **Achtung:** schrauben ohne großen Druck anziehen
- FR** **Attention:** serrer la vis sans forcer
- ES** **Cuidado:** apretar el tornillo sin forzar
- IT** **Attenzione:** stringere la vite senza forzare
- NL** **Let op:** draai de schroef vast zonder te forceren

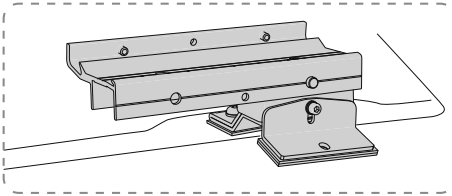
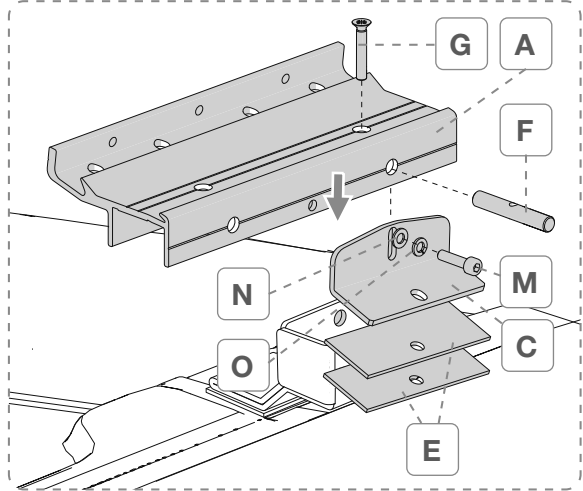
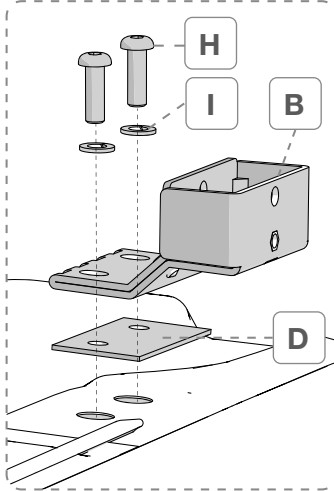
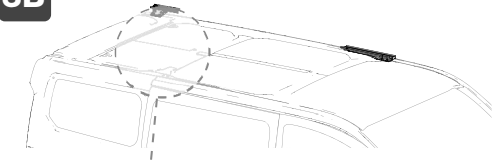
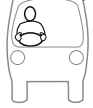
- SV** **Varning:** dra åt skruven men inte för hårt
- DA** **Advarsel:** stram skruen uden at overstramme
- NO** **Advarsel:** stram skruen uten å tvinge
- FI** **Varoitus:** kiristä ruuvi pakottamatta
- PT** **Atenção:** apertar o parafuso sem forçar





3B

RHD



EN Attention: tighten the screw without forcing

DE Achtung: schrauben ohne großen Druck anziehen

FR Attention: serrer la vis sans forcer

ES Cuidado: apretar el tornillo sin forzar

IT Attenzione: stringere la vite senza forzare

NL Let op: draai de schroef vast zonder te forceren

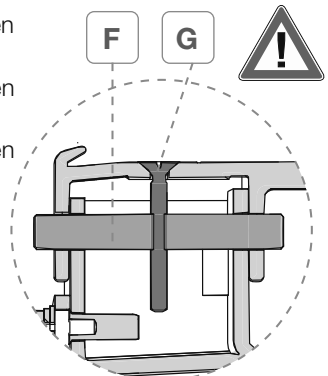
SV Varning: dra åt skruven men inte för hårt

DA Advarsel: stram skruen uden at overstramme

NO Advarsel: stram skruen uten å tvinge

FI Varoitus: kiristä ruuvi pakottamatta

PT Atenção: apertar o parafuso sem forçar

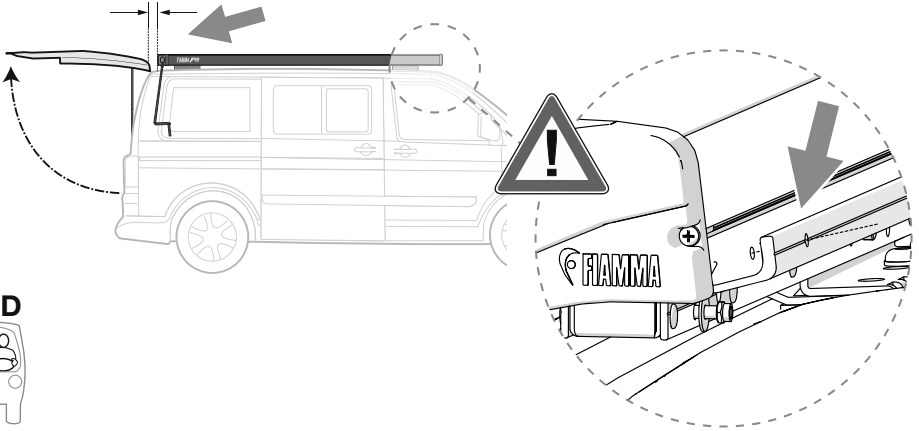




- EN** Before tightening the screws, make sure that the awning position doesn't prevent the opening of the rear door.
- DE** Vor dem Anziehen der Schraube, die Position der Markisen kontrollieren, welche das komplette Öffnen der Schiebetür ermöglichen muss.
- FR** Avant de serrer les vis, vérifier la position du store qui doit permettre l'ouverture complète du hayon arrière.
- ES** Antes de apretar los tornillos, asegurarse de que la posición del toldo no interfiera con la apertura completa de la puerta trasera.
- IT** Prima di stringere le viti, fare un controllo del posizionamento del tendalino per consentire l'apertura completa del portellone posteriore.
- NL** Voordat u de schroeven aandraait, moet u de positie van de luifel controleren zodat de achterklep volledig kan worden geopend.
- SV** Kontrollera markisens placering innan du drar åt skruvarna för att garantera att bakluckan kan öppnas helt.
- DA** Før skruerne strammes helt, skal du kontrollere placeringen af markisen for at sikre, at det er muligt at åbne bagklappen helt.
- NO** Før du strammer skruene må du kontrollere plasseringen av markisen slik at det er mulig å åpne bakdøra fullstendig.
- FI** Ennen ruuvien kiristämistä tarkasta markiisin sijainti niin, että takaluukku voidaan avata kokonaan.
- PT** Antes de apertar os parafusos, fazer um controlo do posicionamento do toldo para permitir a abertura completa do portão posterior.



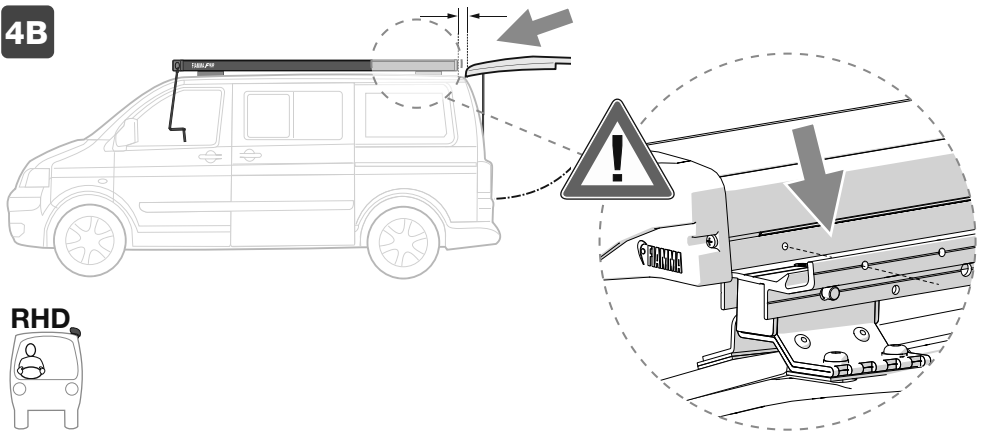
4A



LHD



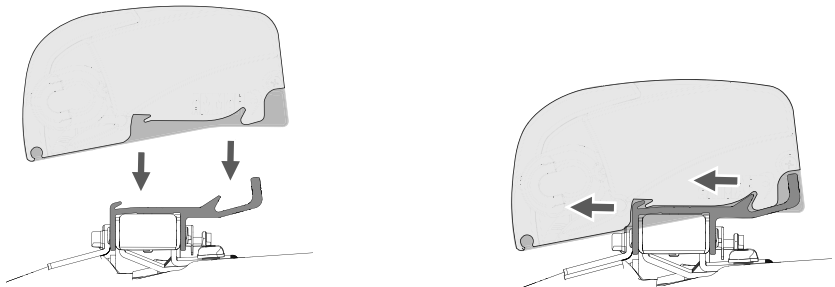
4B



RHD



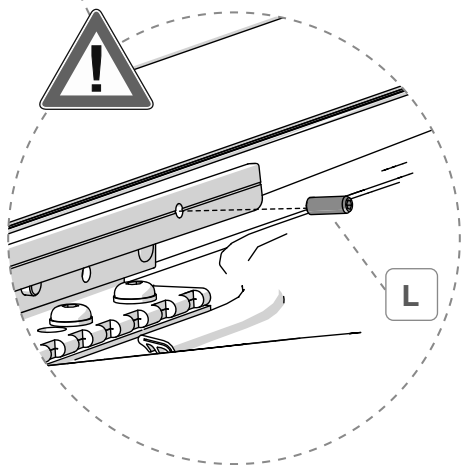
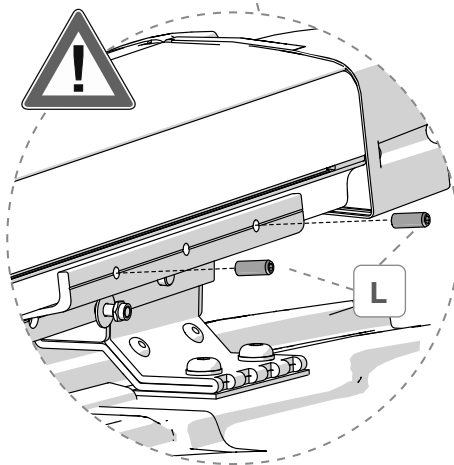
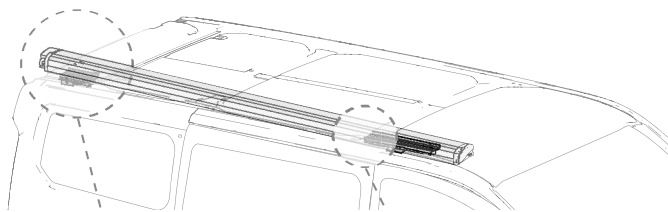
5





6A

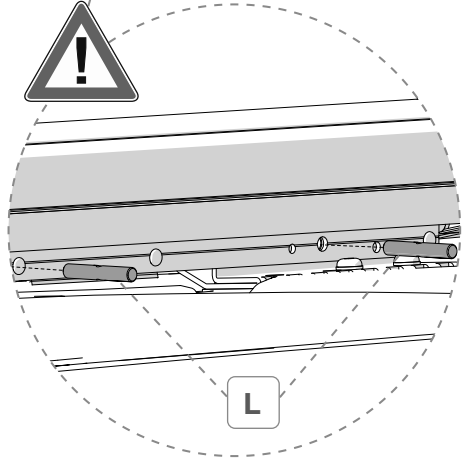
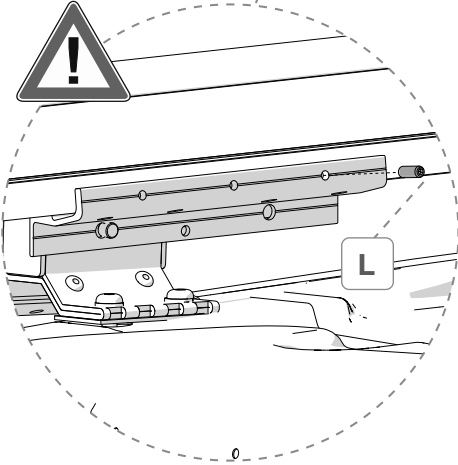
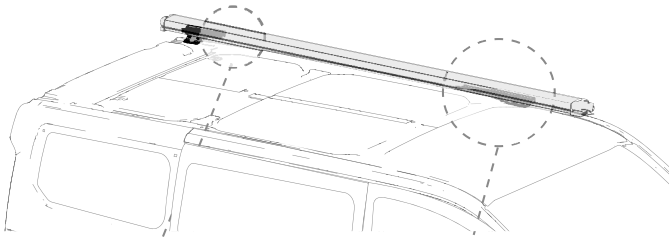
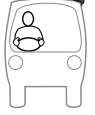
LHD





6B

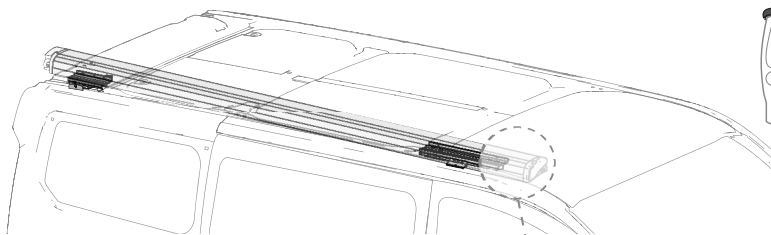
RHD



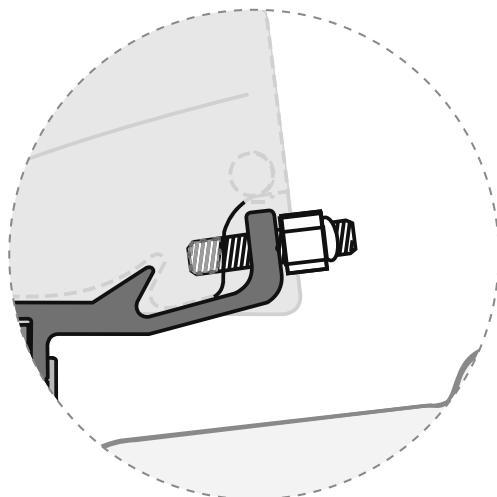
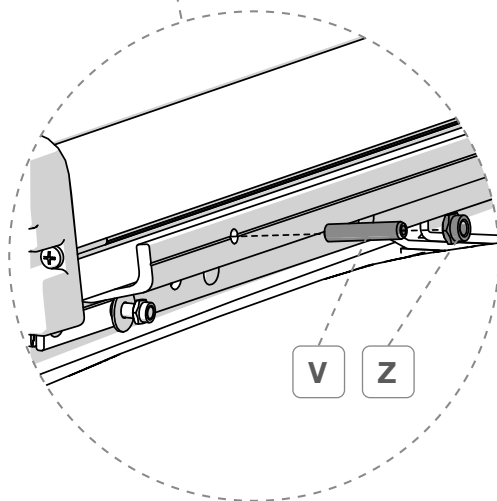


7A

LHD



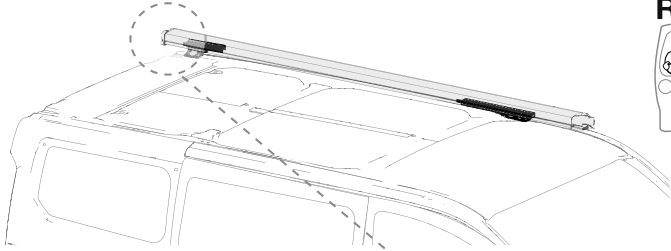
- EN** Please use always the security screw with nut.
- DE** Bitte immer die Sicherheitschraube mit der Mutter anbringen.
- FR** Utilisez toujours la vis de sécurité avec écrou.
- ES** Poner siempre el tornillo de seguridad con tuerca.
- IT** Mettere sempre la vite di sicurezza con dado.
- NL** Bevestig elke veiligheidsschroef altijd met moer.
- SV** Använd alltid säkerhetsskruven med mutter.
- DA** Montér altid sikkerhedsskruen med møtrik.
- NO** Bruk alltid sikkerhetsskruen med mutter.
- FI** Käytä aina mutterilla varustettua turvaruuvia.
- PT** Aplicar sempre os parafusos de segurança com a porca.





7B

RHD



EN

Please use always the security screw with nut.

DE

Bitte immer die Sicherheits schraube mit der Mutter anbringen.

FR

Utilisez toujours la vis de sécurité avec écrou.

ES

Poner siempre el tornillo de seguridad con tuerca.

IT

Mettere sempre la vite di sicurezza con dado.

NL

Bevestig elke veiligheidsschroef altijd met moer.

SV

Använd alltid säkerhetsskruven med mutter.

DA

Montér altid sikkerhedsskruen med møtrik

NO

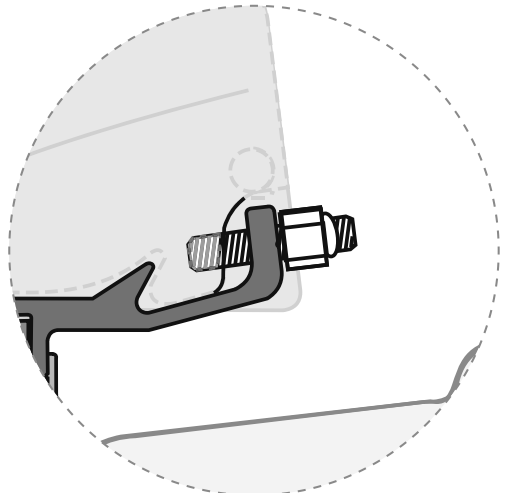
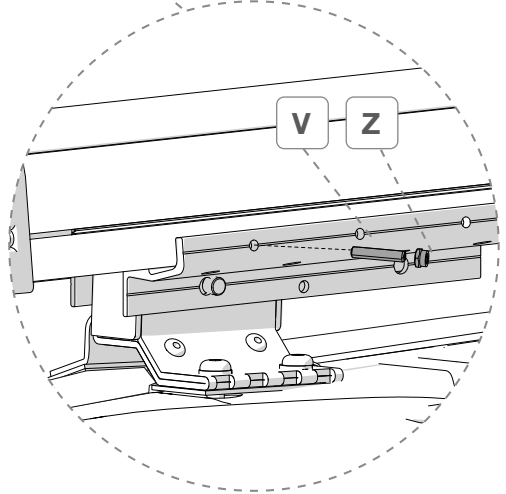
Bruk alltid sikkerhetsskruen med mutter.

FI

Käytä aina mutterilla varustettua turvaruuvia.

PT

Aplicar sempre os parafusos de segurança com a porca.





- EN** **ATTENTION** Periodically check the brackets to make sure they are firmly attached (especially after the first kilometers) make sure the bolts are not loose and that holding brackets have not shifted.
- DE** **ACHTUNG** Regelmässig die Befestigung der Halterungen kontrollieren. Achten Sie vor allem nach dem ersten Sicherstellen darauf, dass sich die Haltebügel nicht verschoben haben.
- FR** **ATTENTION** Contrôler périodiquement l'état de fixation des pattes (surtout après les premiers kilomètres) en s'assurant que les supports de fixation n'aient pas bougé.
- ES** **CUIDADO** Controlar periódicamente el estado de fijación de los estribos (sobretudo después de los primeros Kms) asegurándose que no se desplacen.
- IT** **ATTENZIONE** Controllare periodicamente lo stato di fissaggio delle staffe (soprattutto dopo i primi chilometri) assicurandosi che le stesse non si siano mosse e che i serraggi siano corretti.
- NL** **OPGELET** Controleer regelmatig de bevestiging van de beugels, vooral na de eerste kilometers. Controleer of de bevestigingen op hun plaats zitten en met het juiste aanhaalmoment zijn vastgezet.
- SV** **VARNING** Kontrollera regelbundet att fästena sitter fast riktigt (särskilt efter de första kilometerna), se till att de inte har rört sig och att de är korrekt åtdragna.
- DA** **ADVARSEL** Kontrollér med jævne mellemrum beslagenes fastgøring (især efter de første kilometer) og sørg for at de ikke har flyttet sig, samt at de er korrekt fastspændte.
- NO** **ADVARSEL** Kontroller regelmessig at stengene er skikkelig festet (særlig etter de første kilometrene). Kontroller at de ikke har beveget seg og at de er korrekt strammet.
- FI** **HUOMIO** Tarkista säännöllisesti tukien kiinnityksen kunto (erityisesti ensimmäisten kilometrien jälkeen) ja varmista, että ne eivät ole liikkuneet ja että kiristys on oikea.
- PT** **ATENÇÃO** Controlar periodicamente o estado de fixação dos suportes (sobretudo após os primeiros quilómetros) certificando-se de que os mesmos não se tenham movimentados e que os apertos estejam corretos.





EN

Warranty Fiamma

In case of defects with regards to materials and manufacturing, the customer is entitled to the warranty in accordance with local laws and regulations of the country in which the product was purchased.

DE

Garantie Fiamma

Im Falle einer Mangelhaftigkeit der Ware, kann der Verbraucher unter den erforderlichen Voraussetzungen gegenüber dem Verkäufer von dem Garantieanspruch zu den festgelegten Bedingungen gemäss den lokalen Rechtsvorschriften Gebrauch machen.

FR

Garantie Fiamma

En cas d'un défaut de conformité du produit, le consommateur pourra faire valoir ses droits de recours en garantie selon les modalités prévues par les dispositions légales locales, pour autant que les conditions de recours soient satisfaites.

ES

Garantía Fiamma

En caso de fallos o defectos de material y de fabricación, el cliente puede hacer valer la garantía de acuerdo con las leyes y reglamentaciones del país en el que el producto haya sido comprado.

IT

Garanzia Fiamma

In caso di difetto di conformità dei beni, il consumatore potrà far valere nei confronti del venditore la garanzia secondo le modalità previste dalle disposizioni di legge locali, ove ne ricorrano i presupposti.

NL

Fiamma garantie

In het geval van gebrek aan overeenstemming van de goederen kan de consument zich beroepen op de wettelijke garantie ten opzichte van de verkoper, zoals vastgelegd in de plaatselijke regelgeving, indien de omstandigheden dit rechtvaardigen.

SV

Fiamma-garanti

Vid brister på varorna kan konsumenterna åberopa garantin i enlighet med lokal lagstiftning, om omständigheterna berättigar detta.

DA

Garanti Fiamma

I tilfælde af defekter, hvad angår materialer og fremstilling, er forbrugeren berettiget til forhandlergarantien i henhold til lokale love og bestemmelse i det land, hvori produktet blev fremstillet.

NO

Fiammas garanti

I tilfelle av defekter ved varene kan forbrukeren fremme sine rettigheter i henhold til garantien overfor forhandleren, i henhold til de reglene som er fastsatt i lokale lover, der forutsetningene for dette er til stede.

FI

Fiamma-takuu

Jos tuotteiden vaatimusten mukaisuudessa havaitaan puutteita, kuluttaja voi vaatia myyjältä takuun mukaisia oikeuksia paikallisen lainsäädännön puitteissa, mikäli vaatimus on perusteltu.

PT

Garantia Fiamma

Em caso de defeito de conformidade dos bens, o consumidor poderá fazer valer, em relação ao vendedor, a garantia segundo as modalidades previstas pelas disposições de lei locais, se existirem os pressupostos para tal.



fiamma.com

Fiamma S.p.A. - Italy

Via San Rocco, 56
21010 Cardano al Campo (VA)

All rights reserved.
Fiamma S.p.A.
reserves the right to modify at any time,
without notice, prices, materials,
specifications and models or to cease
production of any model.

RO_IS_98690-945_revB